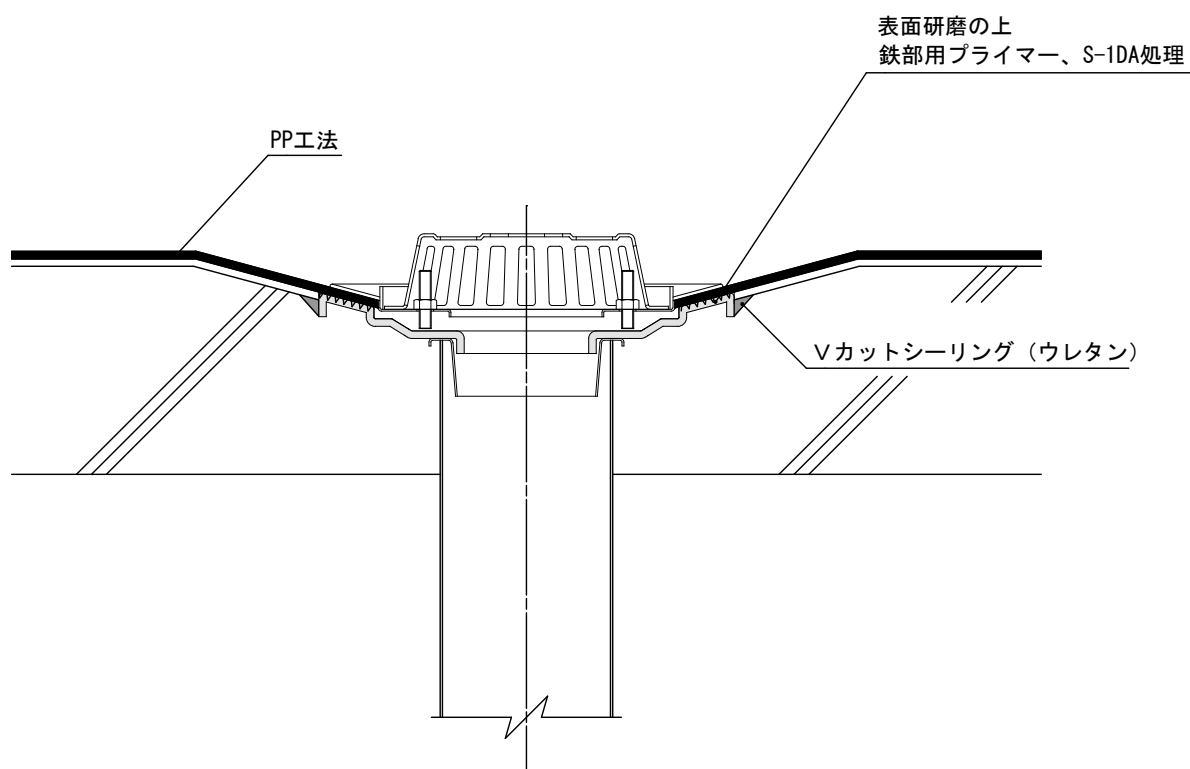


2. 役物廻り納まり図 参考例

① アスファルト、シート防水用縦引きルーフトレン (推奨)

※防水層を重点的に表現するため、一部縮尺を変更しています。



納まり詳細図 1 : 5